

PŘIVZDUŠŇOVACÍ VENTIL DURGO

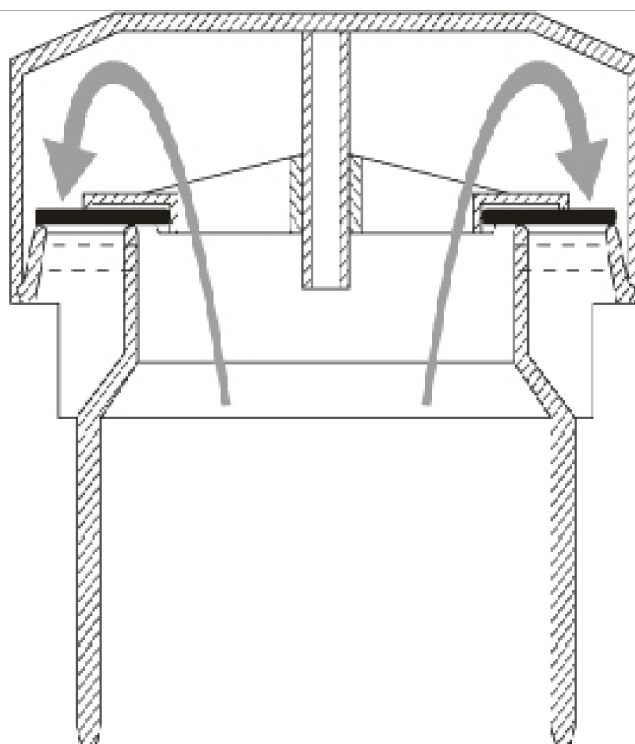
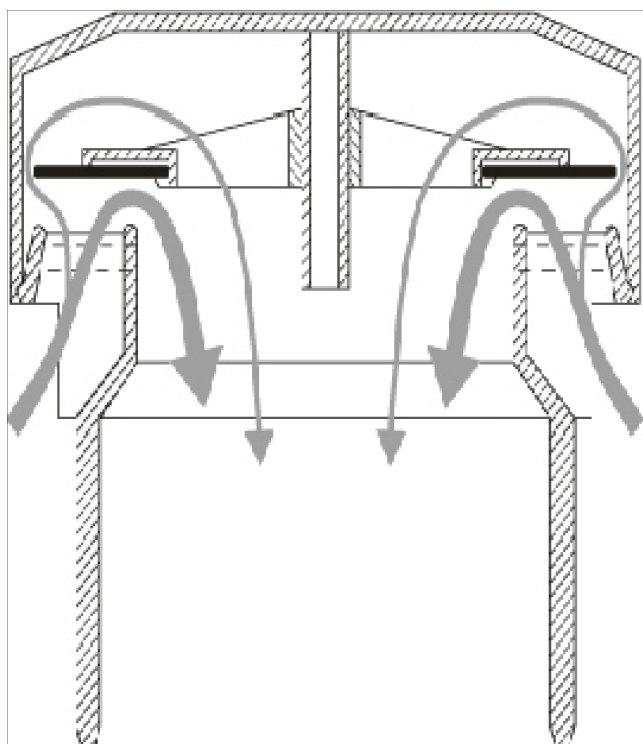
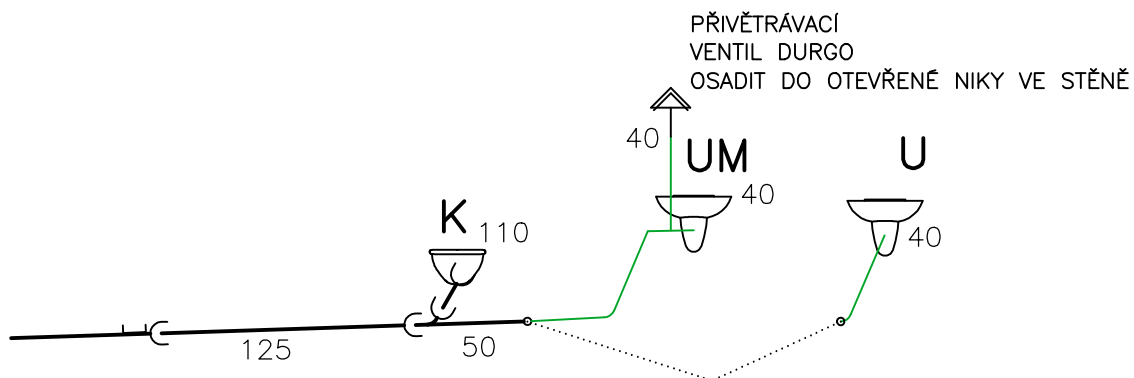


SCHÉMA KANALIZACE



F.1.4.e ZAŘÍZENÍ ZDRAVOTNĚ TECHNICKÝCH INSTALACÍ

ZODP.PROJEKTANT	VYPRACOVAL			
ING. GREPL	ING. GREPLOVÁ			
PODPIS	PODPIS			
INVESTOR	SDRUŽENÍ LAIKŮ DON BOSKA, HAŠKOVA 1522/3, HAVÍŘOV			
MÍSTO STAVBY	HAVÍŘOV MĚSTO		FORMÁT	2 A4
AKCE	KAPLE P.MARIE POMOCNICE ZŘÍZENÍ WC A ZPOVĚDNÍ MÍSTNOSTI		DATUM	V/2012
			STUPEŇ	DSP
			MĚŘÍTKO	1:50
OBSAH	SCHÉMA PŘIVZDUŠŇOVACÍ VENTIL DURGO		VÝKRES Č.	ZAK.Č.
			4E 04	1210